

**Freshwater Tank Gauge**  
**Vorratsanzeiger für Frischwasser**

**Jauge de niveau d'eau douce**  
**Medidor de reserva de agua dulce**

VDO  
*Ocean Line*

**08 601 096**

04/03 –

1-8

1



**Safety Instructions:**

No smoking!  
No open fire or lights!

This product has been developed, produced and tested in compliance with the basic safety requirements of EC directives and in accordance with the established state of the art.

Use our product for the intended purpose only. The consequences of use of the product for other than the intended purpose may be personal injury and damage to property as well as environmental damage.

The unit is designed for use in sports boats.

Make a note of data from volatile electronic memory storage.

Please note during installation:

The product should be installed by your boatyard or by a person specialising in the installation of such devices.

If you wish to carry out installation yourself, wear suitable working clothing. Do not wear loose-fitting clothing. This may be caught by moving parts. If you have long hair, wear a hair net.

When working on electric equipment, do not wear any metallic or conductive jewellery such as chains, bracelets, rings etc.

Before beginning work, disconnect the negative pole of the battery, since otherwise there is a risk of a short circuit. Short circuits can cause cable fires, battery explosions and damage to other electronic storage systems. Please note that when the battery is disconnected, all volatile electronic storage units lose the values entered and have to be reprogrammed.

With petrol engines, allow the engine compartment fan to run before beginning work in the engine compartment.

At the installation site, make sure there is sufficient space behind drilled holes or the installation aperture.

First drill small holes at the installation apertures, and enlarge if necessary using tapered drills, compass saws, fretsaws or files. Deburr edges. The safety instructions of the hand tool manufacturer must be observed.

If work has to be carried out without interruptions in voltage, only insulated tools may be used.

The electrical outputs of the display unit and the connected cables must be protected from direct contact and damage. To this end, the cables used must have adequate insulation or dielectric strength, and the contacts must be safe to touch.

The electrically conductive parts of the connected consumers must also be protected from direct contact by suitable means. The installation of bare metal cables and contacts is forbidden.

After installation, please note:

Clamp the earthing cable firmly to the negative pole of the battery. Enter/program the values of the volatile electronic memory again. Test all functions.

The front frame can not be changed on display units with chrome bezel.

**Safety Instructions (electrical connection):**

To install the electric cables, use existing cable ducts and looms, but do not run the cables parallel to ignition cables or parallel to cables leading to powerful consumers. Secure the cables using cable binders or adhesive tape.

Do not run the cables over moving parts.

Ensure that the cables are not exposed to any tensile, compressive or shear forces.

If the cables have to be run through drilled holes, protect the cables using grommets or rubber bushings etc.

Use only a cable stripper to strip the cables. Adjust the cable stripper so that the individual strands are not damaged or cut off.

New connections should only be made using soft solder, or with commercial crimp connectors.

Crimped connections should only be made using cable crimping pliers. The safety instructions of the hand tool manufacturer must be observed.

Insulate exposed leads in such a way that short circuits cannot occur.

Caution: Risk of short circuit through faulty junctions or damaged cables.

Short circuits in the electrical system can cause cable fires, battery explosions and damage to other electronic systems. For this reason, all connections in the voltage supply system must be either soldered or fitted with weldable connectors and adequately insulated.

Pay particular attention to correct earth connections.

Incorrect connections can lead to short circuits. The cables must only be connected in accordance with the electrical terminal connection diagram.



**Sicherheitshinweise:**

Nicht rauchen!  
Kein offenes Feuer oder Licht!

Das Produkt wurde unter Beachtung der grundlegenden Sicherheitsanforderungen der EG-Richtlinien und dem anerkannten Stand der Technik entwickelt, gefertigt und geprüft.

Setzen Sie unser Produkt nur bestimmungsgemäß ein. Die Folgen einer nicht bestimmungsgemäßen Verwendung des Produktes können Personenschäden sowie Sachschäden oder Umweltschäden sein. Das Gerät ist für den Einsatz in der Sportschiffahrt bestimmt.

Alle Daten von flüchtigen elektronischen Speichern notieren.

Während des Einbaus beachten:

Den Einbau des Produktes sollten Sie von Ihrer Werft oder von einem darauf spezialisierten Fachmann ausführen lassen. Wenn Sie den Einbau selbst vornehmen, tragen Sie geeignete Arbeitskleidung. Tragen Sie keine weite Kleidung. Sie kann von beweglichen Teilen erfaßt werden. Tragen Sie bei langen Haaren ein Haarnetz. Bei Arbeiten an der Bordelektrik keinen metallischen oder leitfähigen Schmuck wie Ketten, Armbänder, Ringe etc. tragen.

Vor Beginn der Arbeiten ist der Minuspol der Batterie abzuklemmen, da sonst Kurzschlußgefahr besteht. Kurzschlüsse können Kabelbrände, Batterieexplosionen und Beschädigungen von anderen elektronischen Speichersystemen verursachen. Bitte beachten Sie, daß beim Abklemmen der Batterie alle flüchtigen elektronischen Speicher ihre eingegebenen Werte verlieren und neu programmiert werden müssen.

Lassen Sie vor Beginn der Arbeiten im Motorraum bei Benzinmotoren den Motorraumlüfter laufen.

Beim Einbauort auf den nötigen Freiraum hinter den Bohrungen oder der Einbauöffnung achten. Einbauöffnungen klein vorbohren, mit Konusfräser, Loch-, Stichsäge oder Feile gegebenenfalls vergrößern und fertigstellen. Kanten entgraten. Unbedingt die Sicherheitshinweise der Handwerkerhersteller beachten.

Bei notwendigen Arbeiten ohne Spannungsunterbrechung darf nur mit isoliertem Werkzeug gearbeitet werden.

Die elektrischen Ausgänge des Anzeigeegerätes und daran angeschlossene Kabel müssen vor direkter Berührung und Beschädigung geschützt werden. Dazu müssen die verwendeten Kabel eine ausreichende Isolation bzw. Spannungsfestigkeit besitzen und die Kontaktstellen berührungssicher sein.

Auch die elektrisch leitenden Teile der angeschlossenen Verbraucher sind durch entsprechende Maßnahmen vor direkter Berührung zu schützen. Das Verlegen metallisch blanker Kabel und Kontakte ist nicht zulässig.

Nach dem Einbau beachten:

Massekabel an den Minuspol der Batterie fest anklammern.

Werte der flüchtigen elektronischen Speicher neu eingeben/programmieren.

Prüfen Sie alle Funktionen.

Ein Frontrahmenwechsel ist bei Anzeigern mit Chromfrontring nicht möglich.

**Sicherheitshinweise (elektrischer Anschluss):**

Bei der elektrischen Kabelverlegung benutzen Sie vorhandene Kabelkanäle und Kabelstränge, führen Sie die Kabel jedoch nicht parallel zu Zündkabeln oder parallel zu Kabeln, die zu großen Stromverbrauchern führen. Fixieren Sie die Kabel mit Kabelbindern oder Klebeband.

Führen Sie die Kabel nicht über bewegliche Teile.

Achten Sie darauf, daß die Kabel keinen Zug-, Druck- oder Scherkräften ausgesetzt sind.

Wenn die Kabel durch Bohrungen geführt werden, schützen Sie die Kabel mittels Gummitüllen oder ähnlichem.

Benutzen Sie zum Abisolieren der Kabel nur eine Abisolierzange. Stellen Sie die Zange so ein, daß keine Litzen beschädigt oder abgetrennt werden.

Verlöten Sie neu zu schaffende Verbindungen nur im Weichlötlverfahren oder verwenden Sie handelsübliche Quetschverbinder.

Nehmen Sie Quetschverbindungen nur mit einer Kabelquetschzange vor. Achten Sie auf die Sicherheitshinweise der Handwerkerhersteller.

Isolieren Sie freigelegte Litzen so, daß keine Kurzschlüsse entstehen können.

Achtung: Kurzschlußgefahr durch fehlerhafte Verbindungsstellen oder beschädigte Kabel.

Kurzschlüsse im Bordnetz können Kabelbrände, Batterieexplosionen und Beschädigungen anderer elektronischer Systeme verursachen. Deshalb müssen alle Verbindungen der Spannungsversorgung entweder verlötet oder mit verschweißbaren Stoßverbindern versehen und ausreichend isoliert sein.

Achten Sie besonders auf einwandfreie Masseverbindungen.

Falschanschlüsse können zu Kurzschlüssen führen. Schließen Sie die Kabel nur entsprechend dem elektrischen Anschlußplan an.

### Freshwater Tank Gauge Vorratsanzeiger für Frischwasser

### Jauge de niveau d'eau douce Medior de reserva de agua dulce



08 601 096

04/03 -

1-8

2



#### Consignes relatives à la sécurité

Ne pas fumer!

Par de feu ou de lumière ouverts!

Le produit a été développé, fabriqué et contrôlé en considération des exigences fondamentales régissant la sécurité, qui sont imposées par les Directives de la CE, et compte tenu de la situation reconnue de la technique.

Notre produit ne devra être utilisé que conformément à l'usage auquel il est destiné. Les conséquences d'une utilisation du produit non conforme à l'usage prévu risquent d'être des dommages à des personnes ainsi que des dommages matériels ou des dommages compromettant l'environnement.

L'appareil est destiné uniquement à l'utilisation en navigation sportive.

Toutes les données électroniques enregistrées dans des mémoires électroniques volatiles devront être notées.

Prière d'observer ce qui suit lors du montage:

Vous auriez intérêt à faire monter le produit par vos chantiers navals ou par un professionnel spécialisé dans ce domaine.

Au cas où vous effectuez vous-même le montage, nous vous prions de porter des vêtements de travail appropriés. Ne pas porter de vêtements trop amples. Des vêtements risquent d'être saisis par des pièces mobiles. Au cas où vous avez des cheveux longs, nous vous prions de porter un filet sur votre chevelure.

Lors de l'exécution de travaux sur la partie électronique de bord, ne pas porter de bijoux métalliques ou conductibles tels que des chaînes, des bracelets, des bagues, etc.

Avant le commencement des travaux, il sera indispensable de déconnecter le pôle négatif de la batterie, sinon il y aura risque de courts-circuits. Des courts-circuits, de leur côté, risquent d'occasionner des feux de câbles, des explosions de batteries et des endommagements à d'autres systèmes de mémorisation électroniques. Nous vous prions de tenir compte du fait que, lorsque la batterie est déconnectée, toutes les mémoires électroniques volatiles perdent les valeurs qui y sont rangées et qu'elles devront être reprogrammées.

Avant de commencer les travaux à effectuer dans le compartiment du moteur, dans le cas des moteurs à essence, nous vous prions de faire tourner le ventilateur se trouvant dans le compartiment du moteur.

Tenir compte, à l'emplacement de montage, de l'espace libre nécessaire derrière les perçages ou l'ouverture de montage.

Perçer au préalable les ouvertures de montage de petit diamètre. Utiliser une fraise conique, une scie sauteuse pour trous ou une lime pour agrandir le trou et pour le finir. Ebavurer les bords. Observer à tout prix les consignes de sécurité du fabricant des outillages portatifs.

Au cas où des travaux s'avèrent nécessaires sans interruption de la tension, il sera indispensable de travailler exclusivement avec des outils isolés.

Les départs électriques de l'appareil indicateur et les câbles qui y sont raccordés devront être protégés contre des contacts directs et des endommagements. A cet effet, les câbles utilisés devront présenter une isolation suffisante ou une rigidité diélectrique suf-

fisante, et les points de contact devront être à l'abri des contacts accidentels.

Les pièces conductrices électriquement des utilisateurs raccordés devront être protégées par des mesures correspondantes contre les contacts directs. La pose de câbles et de contacts nus métalliquement n'est pas admissible.

Prière d'observer après le montage:

Connecter le câble de mise à la masse solidement au pôle négatif de la batterie.

Enregistrer / programmer à nouveau les valeurs qui étaient rangées dans les mémoires électroniques volatiles.

Contrôler toutes les fonctions.

#### Consignes relatives à la sécurité (raccordement électrique):

Lors de la pose des câbles électriques, il y aura lieu d'utiliser les caniveaux à câbles et les faisceaux de câbles, en veillant à ce que les câbles ne soient pas posés parallèlement aux câbles d'allumage ou parallèlement à des câbles posés à destination de trop grands utilisateurs de courant. Immobiliser les câbles au moyens de ligatures ou de bandes adhésives.

Ne pas poser les câbles par-dessus des pièces mobiles. Veiller à ce que les câbles ne soient pas exposés à des forces de traction, de pression ou de cisaillement. Lorsque les câbles sont posés à travers des perçages, protéger les câbles au moyen de passe-câbles en caoutchouc ou autres.

Pour dénuder les conducteurs de câbles, utiliser uniquement une pince à dénuder. Régler la pince à dénuder de telle manière que tout endommagement ou toute séparation des torons soit exclue. Les nouvelles liaisons à confectionner devront être uniquement soudées par brasage tendre. L'on pourra aussi confectionner les liaisons par sertissage en utilisant des douilles à sertir d'un type commercial courant.

Les liaisons obtenues par sertissage ne devront être entreprises qu'au moyen d'une pince de sertissage pour câbles. Veiller à l'observation des Consignes de Sécurité des fabricants d'outillages portatifs.

Les torons dénudés devront être isolés de telle manière que des courts-circuits ne puissent pas se produire.

Attention! Danger de courts-circuit par suite de l'absence de points de liaison ou d'endommagements de câbles.

Des courts-circuits dans le réseau de bord peuvent occasionner des feux de câbles, des explosions de batteries et des endommagements d'autres systèmes électroniques. Pour cette raison, toutes les liaisons du réseau d'alimentation en tension électrique devront soit être soudées, soit être pourvues de connecteurs soudables et être suffisamment isolées.

Nous vous prions de veiller tout particulièrement à des raccordements à la masse irréprochables.

De mauvais raccordements risquent de conduire à des courts-circuits. Nous vous prions de raccorder les câbles uniquement selon le schéma de raccordement électrique.

Il n'est pas possible de procéder à un changement de cerclage frontal sur des appareils indicateurs à couronne frontale.



#### Indicaciones de Seguridad

¡No fumar!

¡No producir fuego o llama abierta!

El producto ha sido desarrollado, fabricado y ensayado observando los requisitos básicos de seguridad de las Directivas de la UE y del Estado de la Técnica reconocido.

Emplear nuestro producto sólo de acuerdo con las disposiciones. Las consecuencias de un empleo del producto que no respete las disposiciones, pueden ser daños personales, así como daños materiales o daños al medio ambiente.

El aparato está destinado para empleo en la navegación deportiva.

Anotar todos los datos de las memorias electrónicas volátiles.

Observar durante el montaje:

El montaje del producto se debería realizar por un astillero o por un especialista.

Quando se haga el montaje por uno mismo, llevar puesta ropa de trabajo apropiada. No vestir ropa amplia, sólo puede ser enganchada por piezas en movimiento. Si tiene los cabellos largos, sujételos con una redecilla.

Quando se trabaje con el equipo eléctrico, no llevar puestos adornos metálicos o conductores, como cadenas, pulseras, anillos, etc.

Antes del comienzo del trabajo hay que desembornar el polo negativo de la batería, pues de lo contrario existe peligro de cortocircuito. Los cortocircuitos pueden causar incendios de cables, explosiones de baterías y daños a otros sistemas de memoria electrónica. Por favor, observar que cuando se desemborna la batería todas las memorias electrónicas volátiles pierden sus valores introducidos y se deben programar de nuevo.

Antes del comienzo de los trabajos en la sala de motores, en caso de motores de gasolina, hacer funcionar el ventilador de la sala. En el lugar de montaje, prestar atención a que haya espacio libre suficiente detrás de los taladros o de la abertura de montaje.

Taladrar las aberturas de montaje a un diámetro inferior al definitivo. Emplear una fresa cónica, una sierra de perforar, un serucho de calar o una lima, para ampliar los agujeros y terminarlos. Desbarbar las aristas. Observar obligatoriamente las Indicaciones de Seguridad del fabricante de la herramienta manual.

En caso de trabajos necesarios sin interrupción de la tensión, sólo se debe trabajar con herramientas aisladas.

Las salidas eléctricas del instrumento indicador y los cables conectados a ellas, se deben proteger del contacto directo y de daños. Para ello, los cables empleados deben poseer un aislamiento o una resistencia a la tensión suficiente y los puntos de contacto deben ser seguros contra el contacto.

También hay que proteger del contacto directo las partes conductoras de electricidad del consumidor conectado por las correspondientes medidas. No es admisible el tendido de cables y contactos metálicos desnudos.

Observar después del montaje:

Embornar fuertemente el cable de masa al polo negativo de la

batería.

Introducir de nuevo/programar los valores de las memorias electrónicas volátiles.

Comprobar todas las funciones.

En instrumentos de indicación con bisel cromado no es posible el cambio del marco frontal.

#### Indicaciones de Seguridad (conexión eléctrica):

Para el tendido de cables eléctricos utilizar los canales para cables y los haces de cables existentes; sin embargo, no conducir los cables paralelos a los cables de encendido o paralelos a cables que conducen a los grandes consumidores de corriente. Fijar los cables con alambre de unión o cinta adhesiva.

No conducir los cables sobre piezas móviles.

Prestar atención a que los cables no estén expuestos a ninguna fuerza de tracción, de compresión o de cortadura.

Quando los cables sean conducidos a través de agujeros, protegerlos con manguitos de goma o similares. Utilizar para el pelado de los cables sólo alicates pelacables. Ajustar los alicates de tal modo que no se dañe o se corte ningún cordón conductor.

Soldar con estaño las conexiones a formar nuevas sólo con el método de estañado blando o emplear conexiones por presión usuales en el comercio.

Efectuar las conexiones por presión sólo con unos alicates para unir por presión los cables. Prestar atención a las Indicaciones de Seguridad del fabricante de la herramienta manual.

Aislar los cordones tendidos libres de tal modo que no se pueda originar ningún cortocircuito.

Atención: Existe peligro de cortocircuito por puntos de unión defectuosos o por cables dañados.

Los cortocircuitos en la red de a bordo pueden causar incendios de cables, explosiones de baterías y daños a otros sistemas electrónicos. Por tanto, todas las conexiones de la alimentación de tensión deben estar, o bien estañadas, o provistas de conectores a tope para soldar y suficientemente aisladas.

Prestar especial atención a perfectas conexiones a masa.

Las conexiones falsas pueden causar cortocircuitos. Conectar los cables sólo de acuerdo con el esquema de conexiones eléctrico.

# Installation Instructions

MONTAGE-  
ANLEITUNG

INSTRUCTIONS  
DE MONTAGE

INSTRUCCIONES  
DE MONTAJE



Freshwater Tank Gauge  
Vorratsanzeiger für Frischwasser

Jauge de niveau d'eau douce  
Medidor de reserva de agua dulce

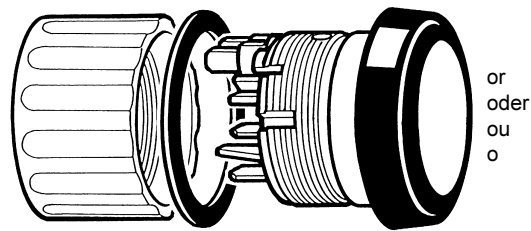
VDO  
*Ocean Line*

08 601 096

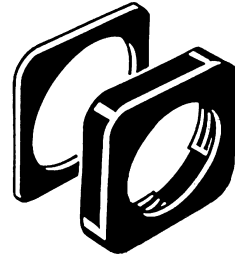
04/03 -

1-8

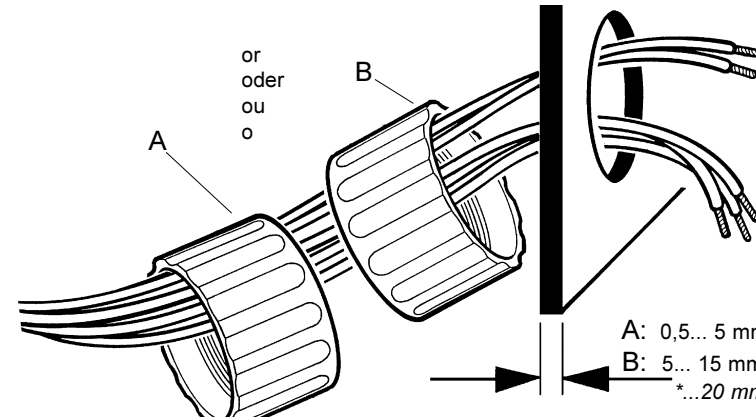
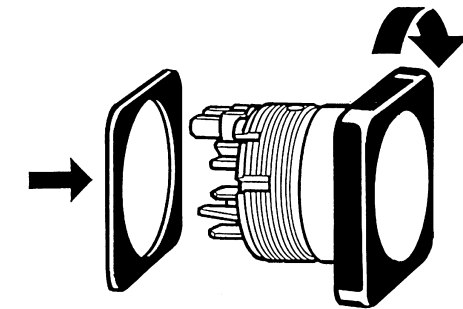
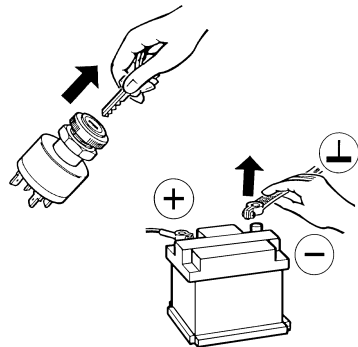
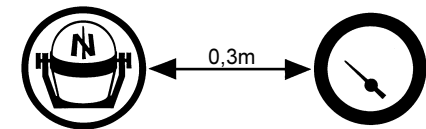
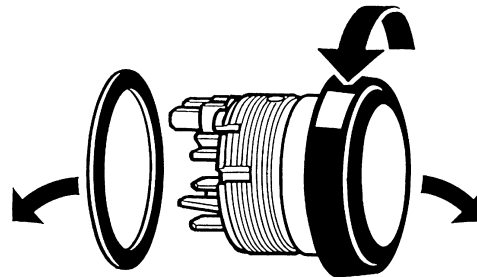
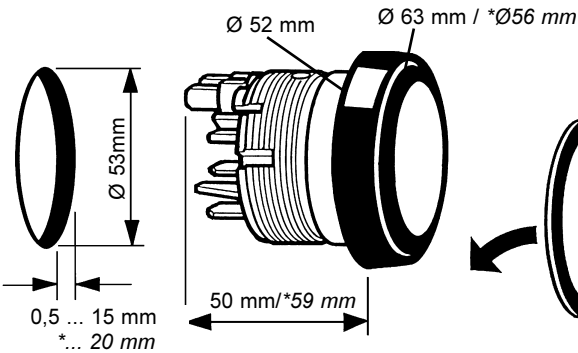
3



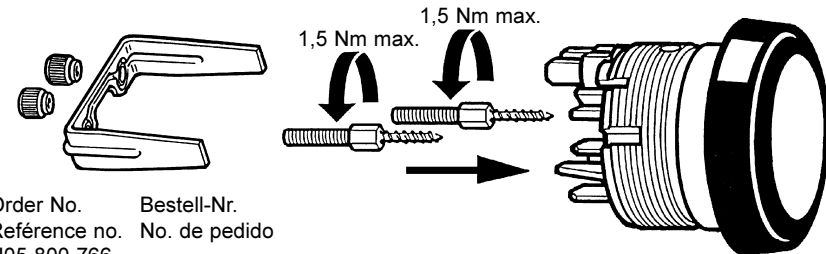
or  
oder  
ou  
o



Order No.  
Bestell-Nr.  
Reference no.  
No. de pedido  
■ N05 800 222  
VDO LOGIC  
■ N05 800 496  
VDO Standard  
● N05 801 110



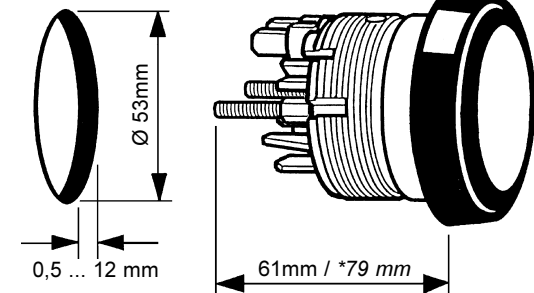
Install the display unit with the studs and the clamp (order no. N05 800 766 / \*N05 800 696) if exceptional stresses due to vibrations are to be expected at the point of installation (e.g. high-speed-boats).  
Montieren Sie den Anzeiger mit Bolzen und Bügel (Bestell-Nr. N05 800 766 / \*N05 800 696), wenn starke Schwingungsbeanspruchung am Einbauort zu erwarten ist (z.B. bei Hochgeschwindigkeitsbooten).  
Monter l'appareil indicateur au moyen des pivots et de létrier lorsque (Référence no. N05 800 766 / \*N05 800 696) des sollicitations exceptionnelles dues à des vibrations sont à craindre à l'emplacement de montage (par ex.: vitesse maximale du bateau).  
Montar el instrumento de indicación con el perno de anclaje y la horquilla (No. de pedido N05 800 766 / \*N05 800 696), cuando sean de esperar esfuerzos de vibración fuera de lo normal en el lugar de montaje (p.e. embarcación de alta velocidad).



Order No. Bestell-Nr.  
Reference no. No. de pedido  
N05 800 766  
\*N05 800 696

Caution: The front frame cannot be changed on display units with chrome bezel.  
Achtung: Frontrahmenwechsel ist bei Anzeigegeräten mit Chromfrontring nicht möglich.  
Attention! Il n'est pas possible de procéder à un changement de cerclage frontal sur des appareils indicateurs à couronne frontale.  
Atención: En instrumentos de indicación con bisel cromado no es posible el cambio del marco frontal.

\*: valid for chrome bezel  
\*: gilt für Chromfrontring  
\*: valable pour cerclage chromé  
\*: válido para bisel cromado



08 601 096

Freshwater Tank Gauge  
Vorratsanzeiger für Frischwasser

Jauge de niveau d'eau douce  
Medidor de reserva de agua dulce

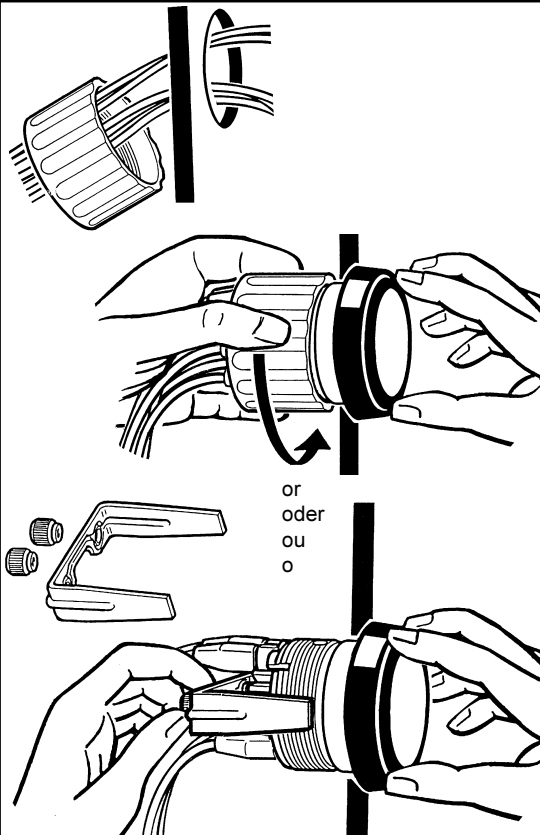
VDO  
*Ocean Line*

08 601 096

04/03 -

1-8

4

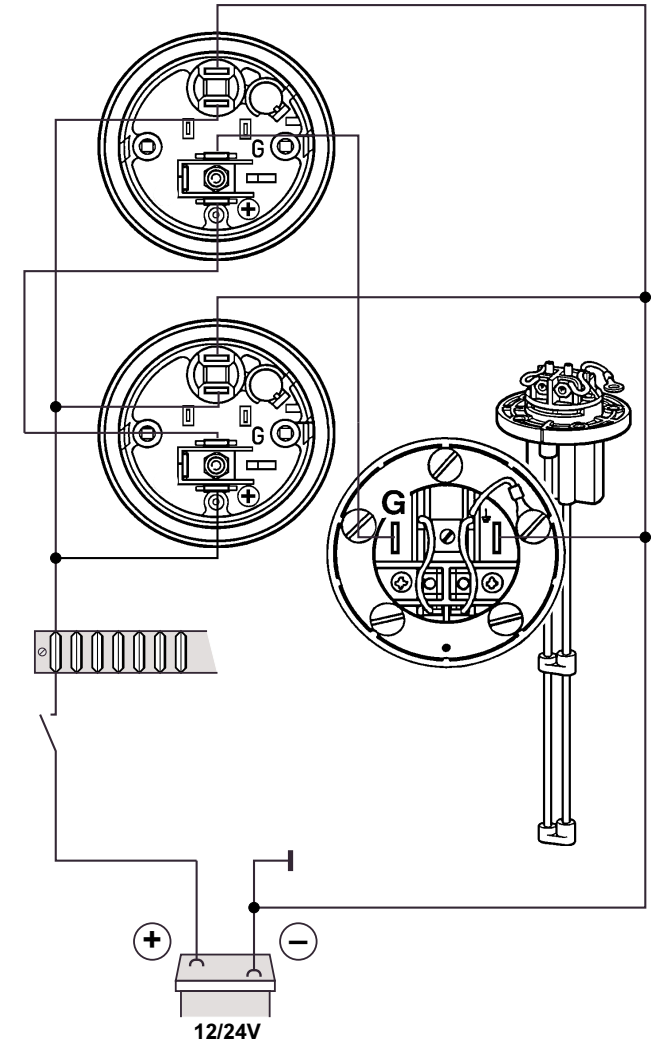
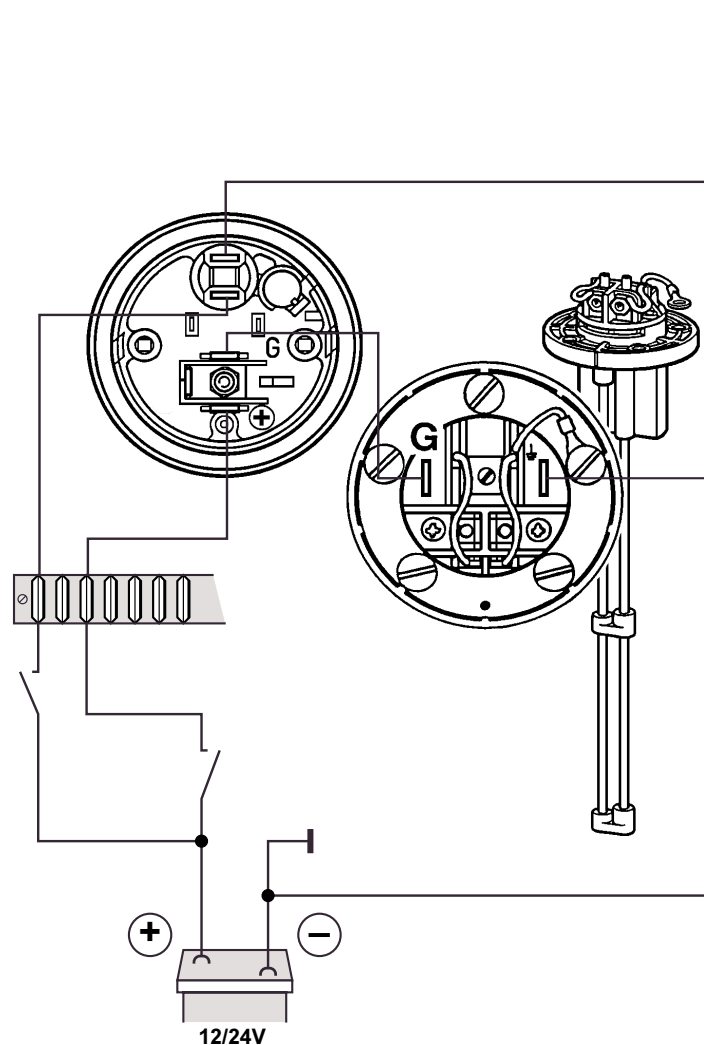


Caution: Window and bezel module to be cleaned with clear water only.  
Do not apply any chemicals

Achtung: Deckglas und Frontrahmen nur mit Wasser reinigen.  
Keine chemischen Mittel verwenden.

Attention: Nettoyer le verre et le cadre enjoliveur exclusivement avec de l'eau.

Atención: Limpiar el vidrio y placa frontal, exclusivamente con agua.  
No emplear sustancias químicas.



12V = max. 2 gauges  
12V = max 2 Anzeiger  
12 V = max 2 indicateurs  
12 V = máx. 2 indicadores

24V = max. 6 gauges  
24V = max 6 Anzeiger  
24 V = max 6 indicateurs  
24 V = máx. 6 indicadores

Freshwater Tank Gauge  
Vorratsanzeiger für Frischwasser

Jauge de niveau d'eau douce  
Medidor de reserva de agua dulce

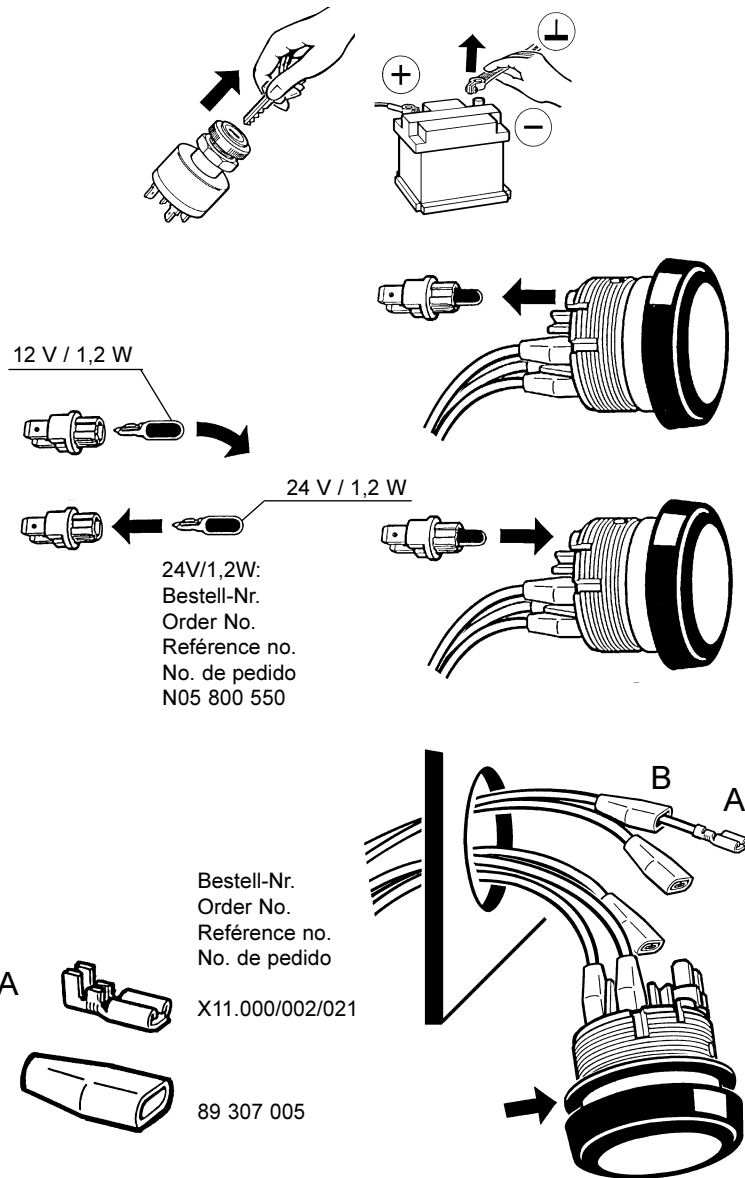
VDO  
*Ocean Line*

08 601 096

04/03 -

1-8

5



**Sensor installation location:**

Install the sensor in the installation aperture provided for by the tank manufacturer (installation flange), or in another installation aperture still to be created in the tank, at a point suitable for measuring the contents.

The most favourable point for the installation aperture is in the centre of the tank cover in the case of rectangular tank, and at about one third towards the deep side in the case of other tanks. If there is a large inspection cover on the tank, and if it is suitably placed, make the installation aperture there.

**Safety Instructions:**



If an installation aperture has to be made, the water tank must first be emptied completely. If possible, remove the tank.

First drill small holes at the installation apertures.

Use tapered drills, compass saws, fretsaws or files to enlarge and complete the hole. Deburr the edges. The safety instructions of the hand tool manufacturer must be observed.

Clean the tank of residue from drilling, filing and sawing.

When installation is finished, refill the water tank with fresh water.

**Gebereinbauort:**

Installieren Sie den Geber an der vom Tankhersteller schon vorgesehenen Montageöffnung (Montageflansch) oder an einer noch herzustellenden Montageöffnung im Wassertank an einer günstigen Stelle für die Vorratsmessung.

Die günstigste Stelle für die Montageöffnung liegt bei einem rechteckigen Wassertank in der Mitte des Tanks, bei Wassertanks mit anderer Geometrie auf ca. einem Drittel zur tiefen Seite.

Wenn ein großer Inspektionsdeckel im Wasser-tank vorhanden ist, und er günstig positioniert ist, bringen Sie die Montageöffnung hier an.

**Sicherheitshinweise:**



Muß eine Montageöffnung hergestellt werden, entleeren Sie den Wassertank vorher vollständig.

Bauen Sie wenn möglich den Tank aus.

Bohren Sie die Montageöffnung klein vor. Verwenden Sie Konusfräser, Loch-, Stichsäge oder Feile um die Bohrung zu vergrößern und fertigzustellen. Entgraten Sie die Kanten. Beachten Sie unbedingt die Sicherheits-hinweise der Handwerkerhersteller.

Wassertank von Bohr-, Feil- und Sägerückständen reinigen.

Füllen Sie nach erfolgtem Einbau den Wassertank wieder mit Frischwasser auf.

**Emplacement de montage du capteur:**

Installer le capteur sur l'ouverture de montage déjà prévue par le constructeur du réservoir (bride de montage) ou sur une ouverture de montage encore à confectionner dans le réservoir à eau, en un endroit avantageux pour la mesure du contenu du réservoir.

L'emplacement le plus avantageux pour l'ouverture de montage se trouve au milieu du couvercle du réservoir, dans le cas d'un réservoir à eau rectangulaire. Dans le cas d'autres réservoirs à eau, il se trouve à environ un tiers par rapport à l'endroit le plus profond.

Lorsque le réservoir à eau possède un grand couvercle d'inspection et que celui-ci est positionné avantageusement, il y a lieu de mettre l'ouverture de montage à cet endroit.

**Consignes relatives à la sécurité:**



Lorsque l'obligation se présente de confectionner une ouverture de montage, le réservoir à eau devra être vidé intégralement au préalable.

Démonter si possible le réservoir.

Perçer au préalable les ouvertures de montage de petit diamètre. Utiliser une fraise conique, une scie sauteuse pour trous ou une lime pour agrandir le trou et pour le finir. Ebavurer les bords. Observer à tout prix les consignes de sécurité du fabricant des outillages portatifs.

Nettoyer le réservoir à eau pour le débarrasser des résidus de perçage, de limage et de sciage. Une fois que le réservoir à eau a été monté, le remplir à nouveau d'eau fraîche.

**Lugar de montaje del transmisor:**

Instalar el transmisor en la abertura de montaje (brida de montaje) ya prevista por el fabricante del tanque, o en una abertura de montaje en el tanque de agua a realizar en un lugar favorable para la medición de la reserva.

El lugar más favorable para la abertura de montaje en un tanque de agua rectangular, está en el centro de la tapa del tanque, en otros tanques de agua a un tercio de la cara del fondo.

Cuando exista una tapa de inspección grande en el tanque de agua y esta tapa esté favorablemente posicionada, colocar la abertura de montaje en ese punto.

**Indicaciones de Seguridad:**



Si se debe hacer una abertura de montaje, previamente vaciar el tanque de agua por completo.

Cuando sea posible, desmontar el tanque.

Taladrar las aberturas de montaje a un diámetro inferior al definitivo. Emplear una fresa cónica, una sierra de perforar, un serrucho de calar o una lima, para ampliar los agujeros y terminarlos. Desbarbar las aristas. Observar obligatoriamente las Indicaciones de Seguridad del fabricante de la herramienta manual.

Limpiar el tanque de agua de las virutas de taladrar, serrar y limar. Después de realizado el montaje del tanque, llenarlo de nuevo con agua dulce.



Freshwater Tank Gauge  
Vorratsanzeiger für Frischwasser

Jauge de niveau d'eau douce  
Medidor de reserva de agua dulce

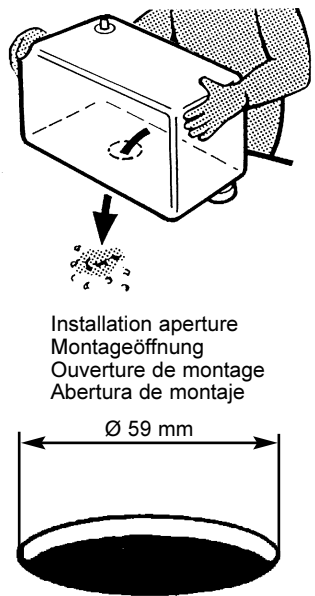
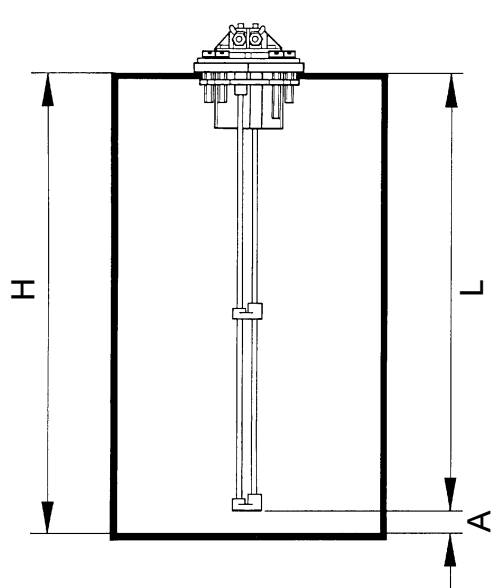
VDO  
*Ocean Line*

08 601 096

04/03 -

1-8

6



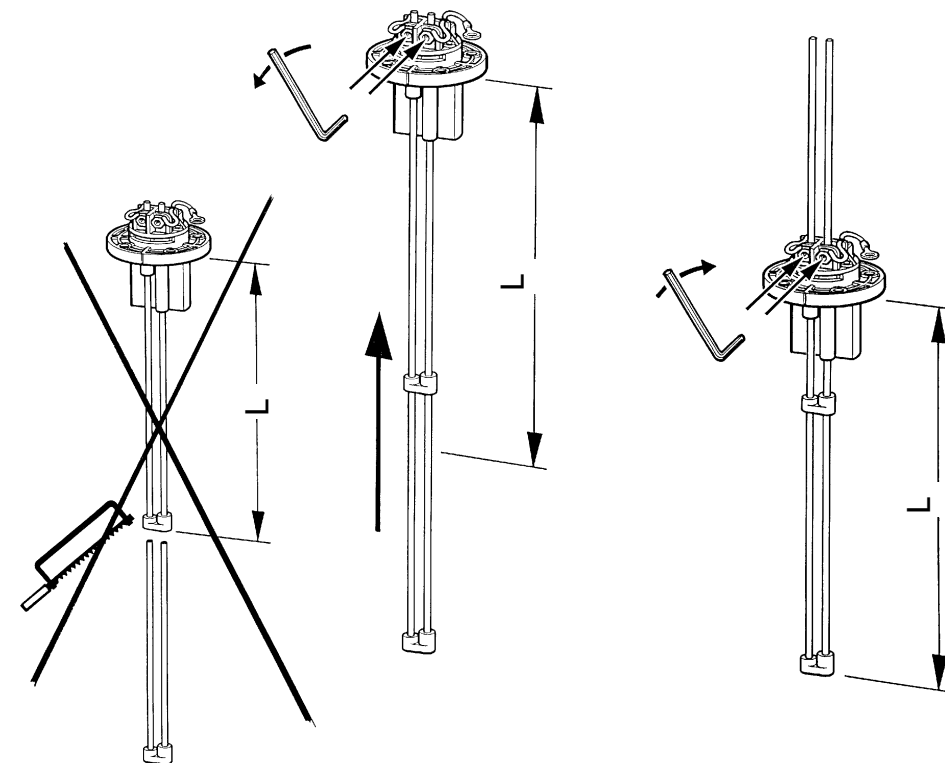
**H = L+A**

H = tank height  
L = installation depth  
A = distance from lower edge of sensor to tank floor:  
min. 10 mm, max. 15 mm.

H = Tankhöhe  
L = Einbautiefe  
A = Abstandsmaß zwischen Geberunterkante und Tankboden:  
min 10mm, max 15mm.

H = Hauteur  
L = Profondeur de montage  
A = Dimensions de l'écartement entre le bord inférieur du capteur  
et le fond du réservoir: 10 mm au minimum et 15 mm au maximum.

H = Altura del tanque  
L = Profundidad de montaje  
A = Dimensión de la distancia entre la arista inferior del transmisor  
y el fondo del tanque: mín. 10 mm, máx. 15 mm.



Do not damage the surface of the enamelled round rod. Only shorten the round rods at the top. The shortened rods must not be removed at any time, because gaskets may be damaged during reinstallation of the rods.

Beschädigen Sie nicht die Oberfläche des lackierten Rundstabes. Kürzen Sie die Rundstäbe nur oben. Die gekürzten Rundstäbe dürfen nicht entfernt werden, da beim Wiedereinsetzen der Stäbe Dichringe beschädigt werden können.

Ne pas endommager la surface de la barre ronde recouverte de peinture. Ne raccourcir les barres rondes qu'en haut. Il est interdit d'éliminer les barres raccourcies parce qu'il est possible de détériorer les garnitures pendant la réinstallation.

No dañar la superficie de la barra redonda pintada. Acortar las barras redondas sólo por arriba. No quitar las barras redondas acortadas, para que los anillos obturados podrían estar estropeados.

08 601 096

Freshwater Tank Gauge  
Vorratsanzeiger für Frischwasser

Jauge de niveau d'eau douce  
Medidor de reserva de agua dulce

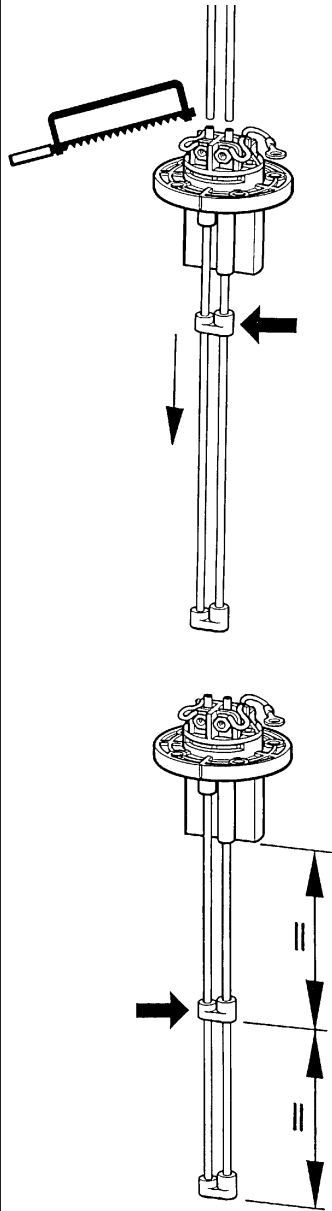
VDO  
*Ocean Line*

08 601 096

04/03 -

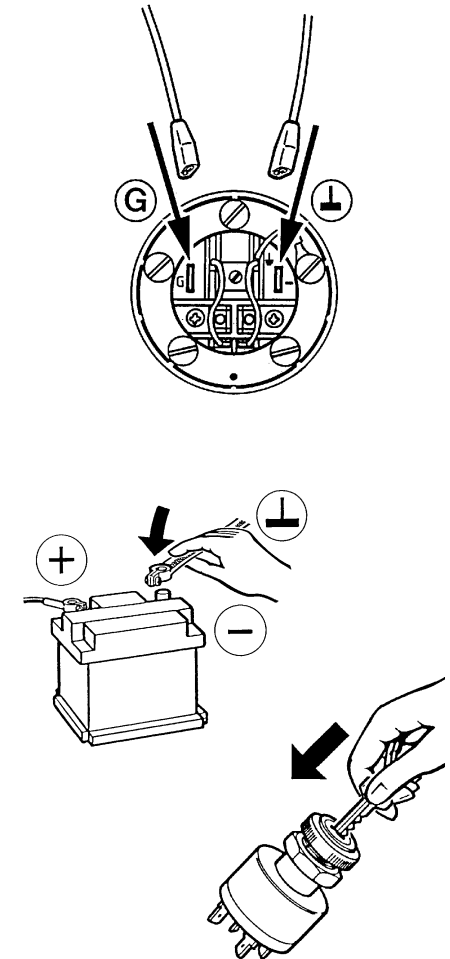
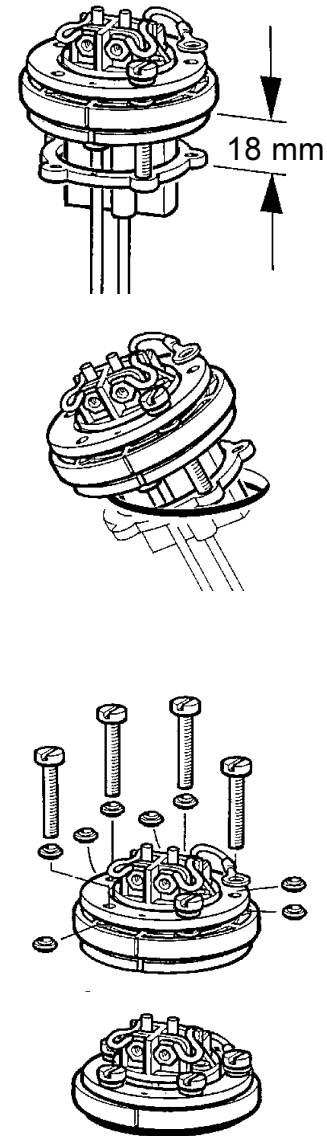
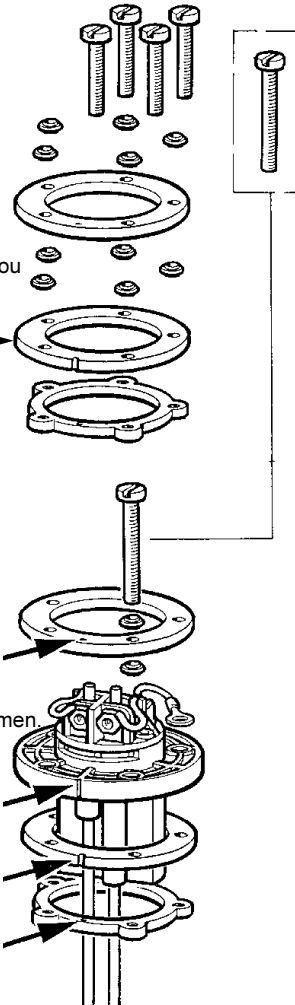
1-8

7



Soft rubber seal  
Weichgummidichtung  
Joint d'étanchéité en caoutchouc mou  
Colocar una junta de goma blanda

Marks must correspond.  
Markierungen müssen übereinstimmen.  
Les marquages doivent concorder.  
Las marcas deben coincidir.



08 601 096

Freshwater Tank Gauge  
Vorratsanzeiger für Frischwasser

Jauge de niveau d'eau douce  
Medidor de reserva de agua dulce

VDO  
*Ocean Line*

08 601 096

04/03 -

1-8

8

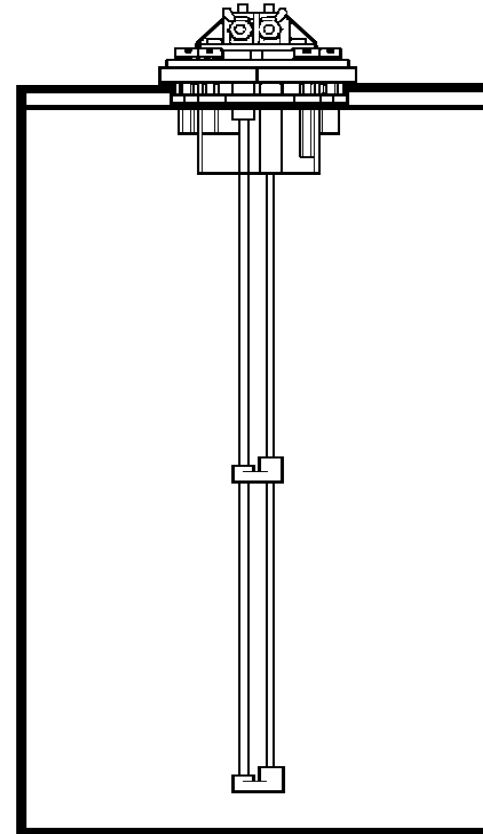
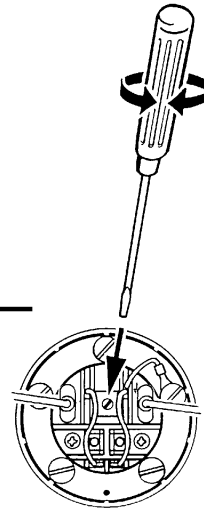


The sensor and the level gauge must be calibrated to each other. The calibration is set with an insulated screwdriver using the potentiometer in the level gauge, only when the water tank is full.

Geber und Vorratsanzeiger müssen aufeinander abgestimmt sein. Einstellung der Abstimmung mit einem isolierten Schraubendreher über das Potentiometer im Vorratsanzeiger nur bei voll gefülltem Wassertank.

Le capteur et l'indicateur de niveau de remplissage du réservoir doivent concorder l'un avec l'autre. Le réglage de la concordance au moyen d'un tournevis isolé, via le potentiomètre disposé dans l'indicateur de contenu du réservoir, ne pourra être effectué que lorsque les réservoir à eau est entièrement rempli.

El transmisor y el indicador de reserva deben estar sintonizados entre sí. Hacer el ajuste de la sintonización con un destornillador aislado sobre el potenciómetro en el indicador de reserva, sólo con el tanque de agua completamente lleno.



Only U.S.: For technical support, please visit us at our website: [www.vdona.com](http://www.vdona.com)